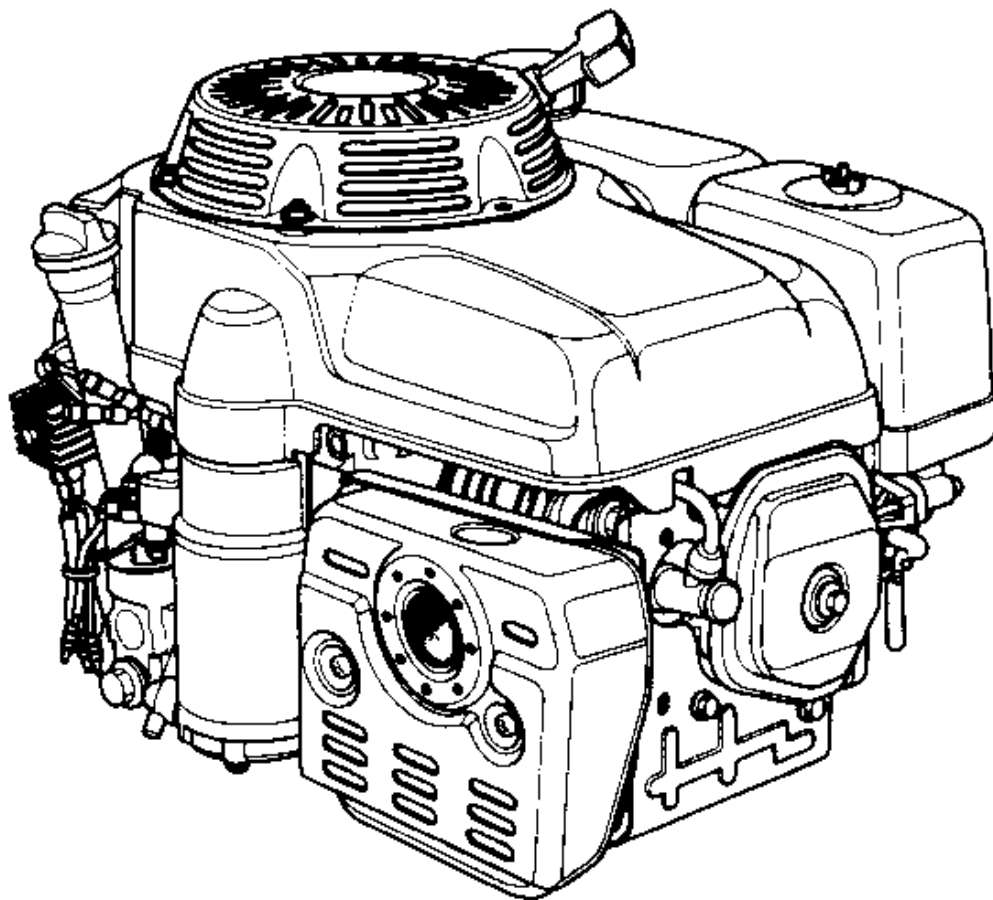


# HONDA



**BETJENINGSVEJLEDNING**

**GXV340 • GXV390**



---

## INDLEDNING

Tak for, at du har købt en Honda motor. Vi vil gerne hjælpe dig med at få det optimale ud af din nye motor og at betjene den sikkert. Denne betjeningsvejledning indeholder oplysninger om, hvordan dette gøres, så du bedes læse den omhyggeligt, før du anvender motoren. Hvis der opstår et problem eller du har spørgsmål vedr. motoren, bedes du henvende dig til din autoriserede Honda forhandler.

Alle oplysninger i denne betjeningsvejledning er baseret på de nyeste produktoplysninger, der var til rådighed, da betjeningsvejledningen blev trykt. Honda Motor Co., Ltd. forbeholder sig ret til når som helst at foretage ændringer uden varsel og uden at pådrage sig nogen forpligtelser. Denne betjeningsvejledning må ikke gengives i uddrag eller i sin helhed uden skriftlig tilladelse.

Denne betjeningsvejledning skal betragtes, som en del af motoren og den skal følge med motoren, såfremt denne videresælges.

Gennemgå de instruktioner, der følger med det udstyr, som skal drives af denne motor, for evt. yderligere oplysninger om start, stop, betjening og justering af motoren eller evt. specielle instruktioner om vedligeholdelse.

Følgende er gældende for USA, Puerto Rico og Jomfruøerne:

Vi anbefaler, at du læser garantibeviset, så du er helt klar over, hvad det dækker, såvel, som hvad dit ansvar, som ejer, er. Garantibeviset er et separat dokument, som du bør have fået udleveret af din forhandler.

---

## SIKKERHEDSMEDDELELSER

Din egen og andres sikkerhed er meget vigtig. Vi har anført nogle vigtige sikkerhedsmeddelelser i denne betjeningsvejledning og på motoren. Du bedes læse disse meddelelser omhyggeligt. En sikkerhedsmeddelelse advarer dig om mulige farer, der kan medføre, at du eller andre kommer til skade. Foran hver sikkerhedsmeddelelse står der af tre ord: **FARE**, **ADVARSEL** eller **FORSIGTIG**.

Disse advarsler betyder:

### **FARE**

- **STOR RISIKO for DØD eller ALVORLIG TILSKADEKOMST, hvis du ikke følger instruktionerne.**

### **ADVARSEL**

- **RISIKO for DØD eller ALVORLIG TILSKADEKOMST, hvis du ikke følger instruktionerne.**

### **FORSIGTIG**

- **MULIGHED for TILSKADEKOMST, hvis du ikke følger instruktionerne.**

Hver meddelelse giver oplysning om, hvori faren består, hvad der kan ske, samt hvad du kan gøre for at undgå eller begrænse evt. skader.

## BESKED OM SKADEFORBYGGESE

Der er også angivet andre vigtige beskeder, som er markeret med ordet **BEMÆRK**.

Dette ord betyder:

### **BEMÆRK:**

- Motoren eller andet udstyr kan lide skade, hvis du ikke følger instruktionerne.

Disse meddelelser har til formål at modvirke, at der sker skade på motoren, andre genstande eller miljøet.

---

INDLEDNING .....	3.
SIKKERHEDSMEDDELELSER.....	4.
SIKKERHEDSOPLYSNINGER .....	6.
PLACERING AF SIKKERHEDSMÆRKATER.....	6.
PLACERING AF KOMPONENTER OG BETJENINGSGREB .....	7.
FUNKTIONER.....	8.
KONTROLLER FØLGENDE FØR START .....	9.
BETJENING .....	10.
FORSIGTIGHEDSREGLER FOR SIKKER BETJENING.....	10.
START AF MOTOREN .....	11.
STOP AF MOTOREN.....	14.
REGULERING AF OMDREJNINGER .....	15.
UDFØRELSE AF SERVICE PÅ MOTOREN .....	16.
VEDLIGEHOEDElse ER VIGTIG.....	16.
SIKKERHED I FORBINDELSE MED VEDLIGEHOEDElse .....	16.
SIKKERHEDSREGLER.....	16.
SERVICESKEMA .....	17.
PÅFYLDNING AF BENZIN .....	18.
MOTOROLIE .....	20.
Anbefalet olie.....	20.
Kontrol af olieniveau .....	20.
Olieskift.....	21.
LUFTFILTER .....	22.
Kontrol.....	22.
Rengøring.....	22.
TÆNDRØR.....	23.
GNISTFANGER.....	24.
PRAKTISKE TIPS OG ANBEFALINGER .....	25.
OPBEVARING AF MOTOREN .....	25.
TRANSPORT.....	29.
FEJLFINDINGSSKEMA .....	30.
TEKNISKE OPLYSNINGER & FORBRUGERINFORMATION.....	31.
Motornummerets placering .....	31.
Batteritilslutninger til den elektrisk starter .....	32.
Fjernbetjeningsforbindelser .....	33.
Justeri ng af karburator ved drift i store højder .....	34.
Oplysninger om emissionskontrollsystemet.....	32.
Luftindeks .....	36.
Specifikationer .....	37.
Indstillinger.....	38.
Quickreference .....	38.
Ledningsdiagrammer .....	39.
FORBRUGERINFORMATION .....	40.
SÅDAN FINDER DU VORES FORHANDLERE .....	40.
KUNDESERVICEINFORMATION .....	40.
EGNE NOTATER.....	42.

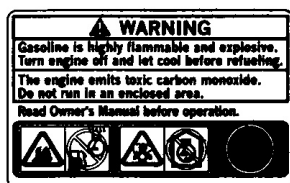
## SIKKERHEDSOPLYSNINGER

- Sæt dig ind i, hvordan alle betjeningsgreb fungerer og lær, hvordan du hurtigt stopper motoren i en nødsituation. Sørg for, at brugeren modtager tilstrækkelig instruktion, for motoren anvendes.
- Lad ikke børn betjene motoren. Hold børn og kæledyr væk fra det område, hvor motoren bruges.
- Motorens udstødning indeholder giftig kullilte. Lad aldrig motoren køre, hvis der ikke er tilstrækkelig ventilation og lad den aldrig køre indendørs.
- Motoren og udstødningen bliver meget varme under drift. Hold en afstand på min. 1 mtr. mellem motoren og bygninger samt andet udstyr, når motoren er i drift. Hold brandbare materialer væk og undlad at placere noget på motoren, mens den kører.

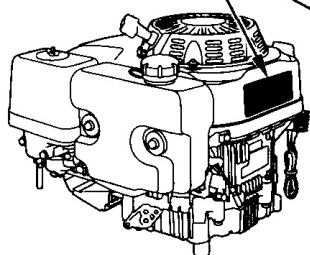
## PLACERING AF SIKKERHEDSMÆRKATER

Denne mærkat advarer om potentielle farer, der kan medføre alvorlige personskader. Læs den omhyggeligt.

Hvis mærkaten falder af eller bliver vanskelig at læse, kan du købe en ny hos din autoriserede Honda forhandler.



Sikkerhedsmærkaten skal placeres på blæserhuset eller pakkes løst sammen med motoren for montering på maskinen af producenten.



Mærkaten er pakket med motoren

Kun canadiske typer:  
Mærkat med fransk tekst er pakket med motoren



Se instruktionerne, som er leveret fra producenten af maskinen.



Benzin er meget brandfarlig og kan eksplodere.  
Sluk motoren og lad den køle af for påfyldning af benzin.

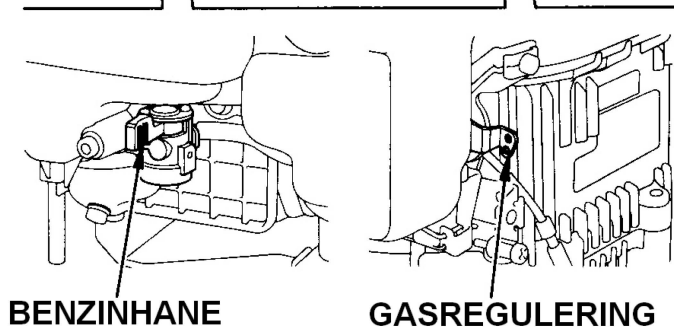
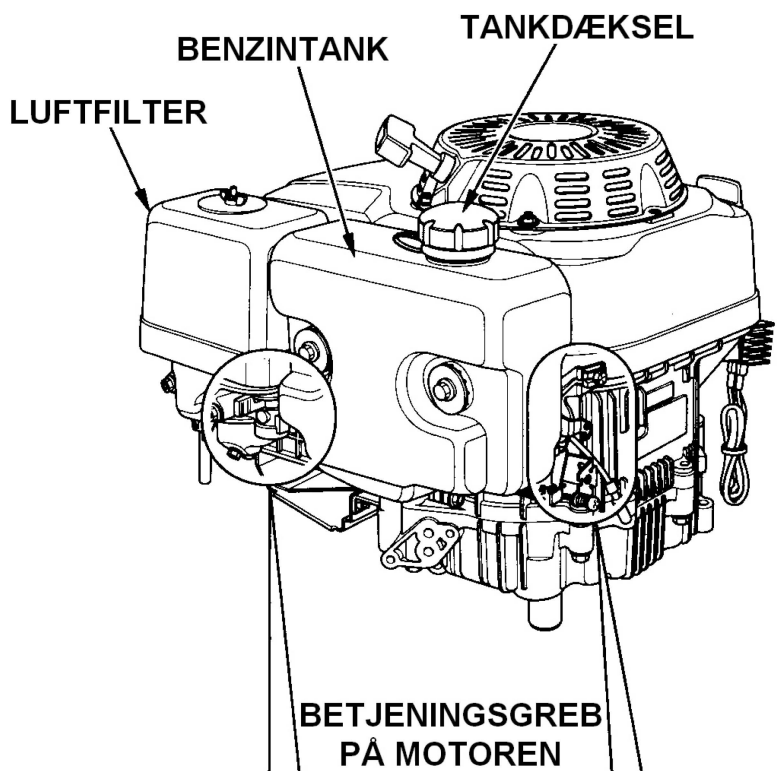
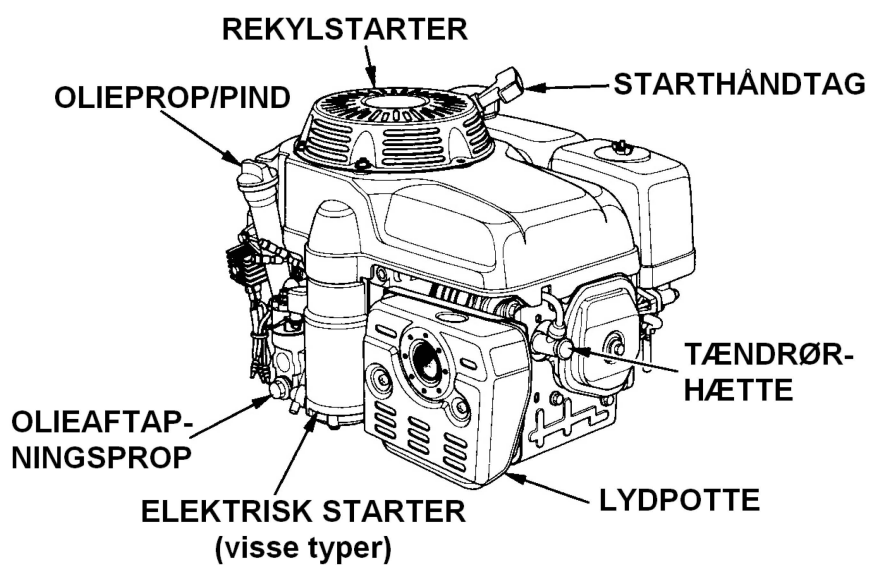


Motoren afgiver giftig kullilte.  
Lad den ikke køre på et sted med dårlig ventilation.



Læs betjeningsvejledningen inden anvendelse.

## PLACERING AF KOMPONENTER OG BETJENINGSGREB



---

## FUNKTIONER

### OLIEALARMSYSTEM (visse typer)

Oliealarmsystemet er konstrueret til at forebygge motorskader som følge af, at der er for lidt olie i krumtaphuset. Inden olieniveauet i krumtaphuset falder under minimum, vil summeren fra oliealarmsystemet begynde at lyde.

Oliealarmsystemet er ikke designet til erstatning for kontrol af motorolien. Kontroller niveauet på motorolien inden hver start af motoren.

Summeren fra oliealarmsystemet vil advare dig, når motorolien i krumtaphuset behøver at efterfyldning. Hvis summeren lyder, stop motoren og påfyld motorolie (se side §§).

#### **OBS:**

- Summeren indikerer utilstrækkelig motorolien på motoren. Kørsel med motoren med for lidt motorolie påfyldt, kan forårsage alvorlige skader på motoren.



---

## KONTROLLER FØLGENDE FØR START

### ER MOTOREN KØREKLAR?

Det er meget vigtigt for din egen sikkerheds skyld såvel som for at optimere udstyrets holdbarhed, at du bruger nogle minutter på at kontrollere motorens stand, før du starter den. Sørg for at afhjælpe evt. problemer, du måtte finde eller få din autoriserede Honda forhandler til at afhjælpe dem, før du anvender motoren.

#### ADVARSEL

- Hvis du ikke vedligeholder motoren korrekt eller undlader at afhjælpe et problem, før du starter den, kan det forårsage en funktionsfejl, som kan medføre alvorlige personskader eller død.
- Foretag altid et eftersyn før start og afhjælp eventuelle problemer, du måtte finde.

Inden du påbegynder dit eftersyn før start, skal du kontrollere, at motoren står vandret og tændingskontakten står i stopstillingen.

Kontroller altid følgende, før du starter motoren:

#### Kontroller motorens almene tilstand

1. Kig på og under motoren for tegn på olie- eller benzinlækager.
2. Fjern ophobet snavs og lign., især omkring lyd-potten og rekylstarteren.
3. Kig efter tegn på skader.
4. Kontroller, at alle afskærmninger og dæksler sidder på plads, samt at alle møtrikker, bolte og skruer er spændt godt fast.

#### Kontroller motoren

1. Kontroller benzinniveauet (se side 18). Hvis du starter med en fuld tank, behøver du ikke eller i hvert fald mindre hyppigt, at standse for at tanke op.
2. Kontroller niveauet på motorolien (se side 20). Hvis du lader motoren køre med for lavt olie-niveau, kan det beskadige den.

Oliealarm systemet (visse typer) stopper automatisk motoren, før olieniveauet falder til under minimum. For at undgå at blive udsat for, at motoren pludselig stopper, bør du dog altid kontrollere niveauet på motorolien før start.

3. Kontroller luftfilterelementet (se side 22). Et snavset luftfilterelement begrænser luftstrømmen til karburatoren, hvorved motorens ydeevne reduceres.
4. Kontroller det udstyr, der drives af motoren.

Gennemgå de instruktioner, der følger med det udstyr, som skal drives af denne motor, for at se om der evt. er forsigtighedsregler eller fremgangsmåder, der skal følges, før motoren startes.

## BETJENING

### FORSIGTIGHEDSREGLER FOR SIKKER BETJENING

Før motoren tages i brug første gang, bedes du gennemgå afsnittet **SIKKERHEDSOPLYSNINGER** på side 6 og afsnittet **KONTROLLER FØLGENDE FØR START** på side 9.

#### ADVARSEL

- Udstødningsgas indeholder giftig kulilte, som kan opsamles til farlige niveauer i aflukkede lokaler. Ved indånding af kulilte, kan du miste bevidstheden eller endda blive dræbt.
- Anvend aldrig motoren på aflukkede eller endda på delvis aflukkede områder, hvor personer opholder sig.

Gennemgå de instruktioner, der følger med det udstyr, som skal drives af denne motor, for at se om der evt. er nogle sikkerhedsforanstaltninger, der skal overholdes i forbindelse med start, stop eller drift af motoren.

### Gasregulering

Gasreguleringen styrer tændingskontakten, gassen og chokeren.

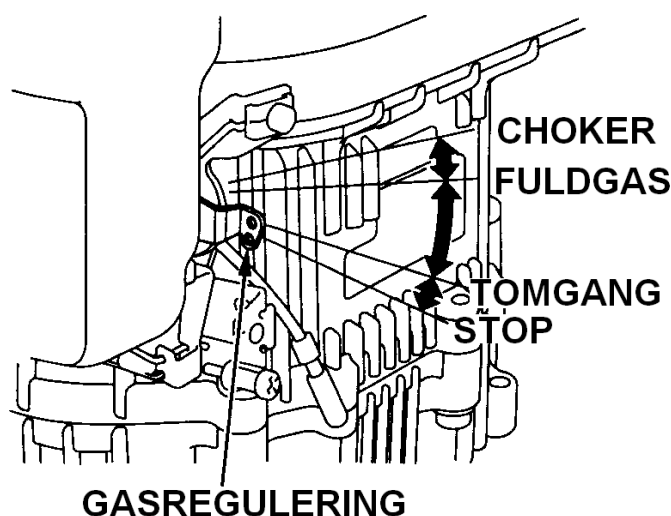
**STOP** ----- Stopper motoren på tændingskontakten. I alle andre stillinger på gasreguleringen vil tændingskontakten være i kørestilling.

**MIN.** ----- Til kørsel med motoren i tomgang.

**MAKS.** ----- Til start af en varm motor og til kørsel med motoren i maksimale omdrejninger.

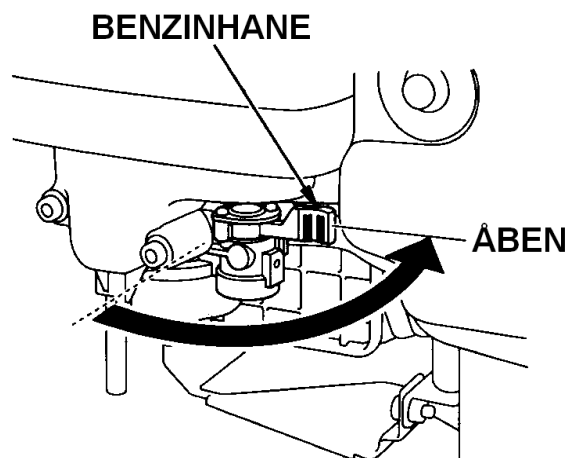
**CHOKER** ----- Øger benzinblandingen til start af en kold motor.

Gasreguleringen, som er vist her vil være forbundet til en fjernbetjening fra maskinen, som drives af motoren. Referer til betjeningsvejledningen, der er leveret med maskinen, for information om anvendelsen af gasreguleringen.

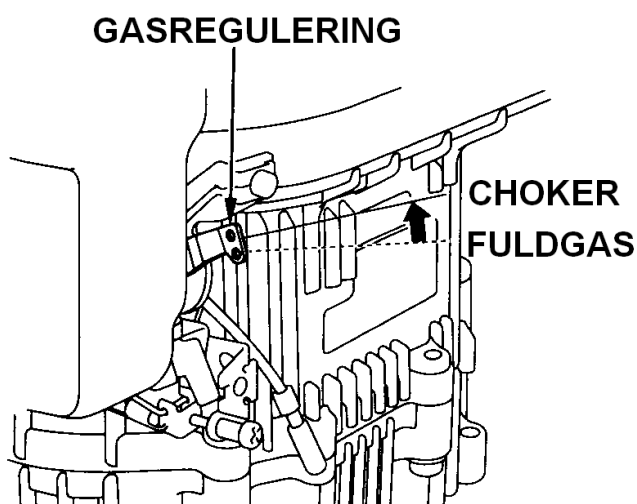


## START AF MOTOREN

1. Åben benzinhane.



2. Ved start af kold motor skub gasreguleringen op i chokerstilling.



Ved genstart af varm motor skal chokeren blive stående på åben.

Gasreguleringen, som er vist her vil være forbundet til en fjernbetjening fra maskinen, som drives af motoren. Referer til betjeningsvejledningen, der er leveret med maskinen, for information om anvendelsen af gasreguleringen.

3. Drej tændingskontakten over i kørestillingen.

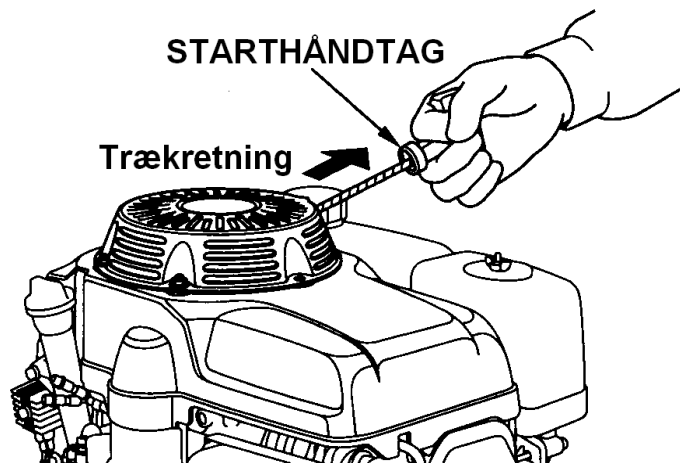
Der kan være monteret en fjernbetjent tændingskontakt på maskinen, som motoren driver. Referer til betjeningsvejledningen, der er leveret med maskinen, for information om anvendelsen af tændingskontakten.

---

4. Aktiver starteren.

**REKYLSTARTER:**

Træk let i starthåndtaget, til du mærker modstand og træk så til. Før langsomt starthåndtaget tilbage.



**BEMÆRK:**

- Lad ikke starthåndtaget svippe tilbage mod motoren. Før det langsomt tilbage for at undgå at beskadige starteren.

## ELEKTRISK STARTER (visse typer):

Den elektriske starter vil være tilsluttet til en fjernbetjent tændingskontakt på maskinen, som motoren driver. Referer til betjeningsvejledningen, der er leveret med maskinen, for information om anvendelsen af tændingskontakten.

Drej nøglen til positionen start og hold den der, til motoren starter.

Slip nøglen, hvis motoren ikke starter inden 5 sekunder og vent så mindst 10 sekunder, før du aktiverer starteren igen.

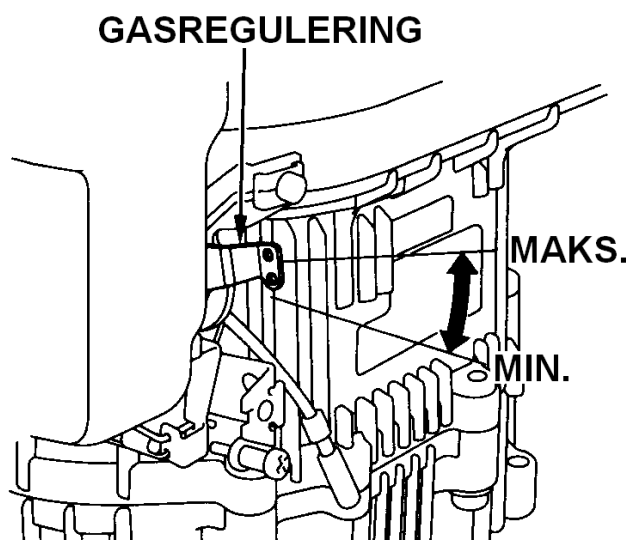
### BEMÆRK:

- Hvis den elektriske starter bruges i mere end 5 sekunder ad gangen, vil startmotoren blive overophedet og den kan evt. blive beskadiget.

Slip nøglen, når motoren starter og lad den gå tilbage til kørestilling.

5. Hvis gasreguleringen var skubbet op på choker under start af motoren, skal den gradvist flyttes ned mellem positionerne MAKS. og MIN., efterhånden som motoren varmer op.

Gasreguleringen, som er vist her vil være forbundet til en fjernbetjening fra maskinen, som drives af motoren. Referer til betjeningsvejledningen, der er leveret med maskinen, for information om anvendelsen af gasreguleringen.

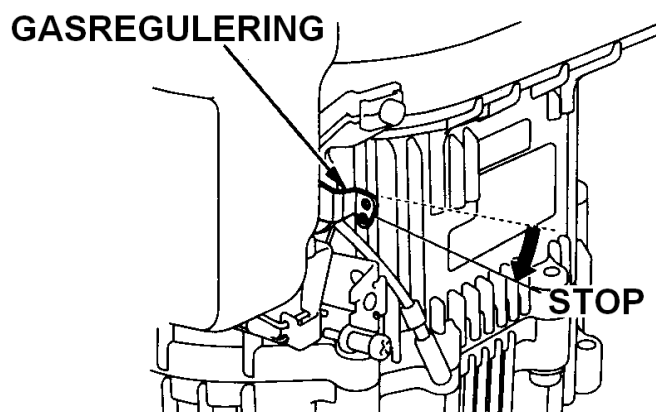


## STOP AF MOTOREN

I nødstilfælde stoppes motoren ved simpelthen at skubbe gasreguleringen til positionen stop. Under normale forhold benyttes følgende fremgangsmåde.

1. Skub gasreguleringen til tomgang.

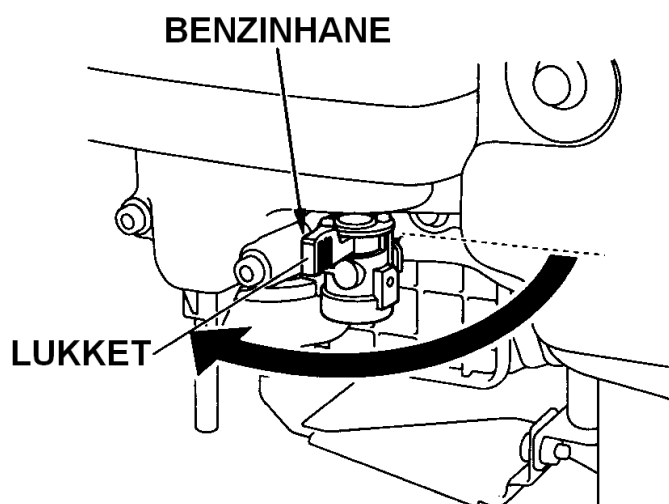
Gasreguleringen, som er vist her vil være forbundet til en fjernbetjening fra maskinen, som drives af motoren. Referer til betjeningsvejledningen, der er leveret med maskinen, for information om anvendelsen af gasreguleringen.



2. Drej tændingskontakten til stop.

Der kan være monteret en fjernbetjent tændingskontakt på maskinen, som motoren driver. Referer til betjeningsvejledningen, der er leveret med maskinen, for information om anvendelsen af tændingskontakten.

3. Luk benzinhanen.

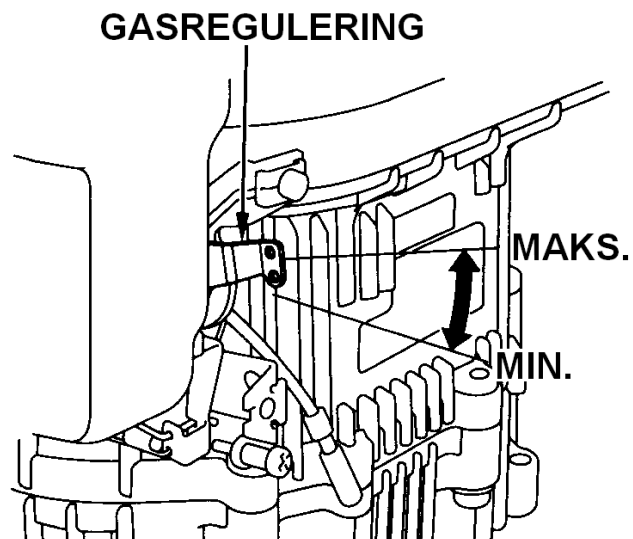


---

## REGULERING AF OMDREJNINGER

Indstil gasreguleringen til de ønskede omdrejninger.

Gasreguleringen, som er vist her vil være forbundet til en fjernbetjening fra maskinen, som drives af motoren. Referer til betjeningsvejledningen, der er leveret med maskinen, for information om anvendelsen af gasreguleringen.



## UDFØRELSE AF SERVICE PÅ MOTOREN

### VEDLIGEHOVELSE ER VIGTIG

God vedligeholdelse er afgørende for, at motoren kan fungere sikkert, økonomisk og problemfrit. Endvidere kan forureningen herved mindskes.

#### ADVARSEL

- Utilstrækkelig vedligeholdelse eller undladelse af at afhjælpe et problem før start kan forårsage en funktionsfejl, som kan medføre alvorlige personskader eller død. Følg altid anbefalingerne mht. eftersyn og serviceskemaerne i denne betjeningsvejledning.

På de følgende sider finder du et serviceskema samt betjeningsvejledninger til rutinemæssige eftersyn og simpel vedligeholdelse med almindeligt håndværktøj. Andre serviceopgaver, som er mere vanskelige eller kræver specialværktøj, overlades bedst til fagfolk og udføres normalt af en Honda tekniker eller anden faguddannet mekaniker.

Serviceskemaet er gældende for normale driftsforhold. Hvis du anvender din motor under ekstreme forhold, f.eks. til vedvarende drift ved høj belastning eller høj temperatur eller i et usædvanligt fugtigt eller støvet miljø, bedes du kontakte din forhandler for at få råd om, hvordan du bør forholde dig i netop din situation.

**Vedligeholdelse, udskiftning og reparation af emissionskontroludstyr og -systemer kan udføres af ethvert firma eller person, som udfører motorreparationer og som anvender reservedele, der er "certificerede" iht. EPA-normer.**

### SIKKERHED I FORBINDELSE MED VEDLIGEHOVELSE

Nogle af de vigtigste sikkerhedsregler vil blive beskrevet herunder. Vi kan dog ikke advare om alle de farer, der evt. kan opstå i forbindelse med udførelse af vedligeholdelse. Kun du kan beslutte, om du bør udføre en given opgave eller ej.

#### ADVARSEL

- Hvis du undlader at følge vedligeholdelsesanvisningerne og forsigtighedsreglerne, kan det medføre alvorlig tilskadecomst eller død. Følg altid de fremgangsmåder og forsigtighedsregler, der gives i denne betjeningsvejledning.

### SIKKERHEDSREGLER

- Sørg for, at motoren er stoppet, før du påbegynder vedligeholdelse eller reparation. Herved eliminerer du flere potentielle farer:
  - **Kulilteforgiftning fra motorudstødningen.**  
Sørg for, at der er tilstrækkelig ventilation, når motoren kører.
  - **Forbrændinger på varme dele.**  
Lad motoren og udstødningssystemet køle af, før du berører dem.
  - **Kvæstelser forårsaget af bevægelige dele.**  
Start ikke motoren, medmindre du bliver instrueret om at gøre det.
- Læs anvisningerne, før du går i gang og sørg for, at du har de nødvendige værktøjer og færdigheder.
- Du kan reducere risikoen for brand eller eksplosion ved at udvise forsigtighed, når du arbejder i nærheden af benzin. Brug kun en ikke-brændbar rensesvæske, ikke benzin, til rengøring. Hold cigaretter, gnister og åben ild væk fra alle benzintilknyttede dele.

Husk, at din autoriserede Honda forhandler kender din motor bedst og har det fornødne udstyr og den fornødne ekspertise til at vedligeholde og reparere den. Du sikrer den optimale kvalitet og driftssikkerhed ved kun at bruge nye, originale Honda dele eller tilsvarende til reparation og udskiftning.



## SERVICESKEMA

<b>HYPPIGHED (3)</b> Udføres efter hver måned eller drifts- timeinterval, hvad end der måtte indtræffe først.		Hver brug	Efter første måned eller 20 timer	Hver 3. måned eller hver 50 timer	Hver 6. måned eller hver 100 timer	Hvert år eller hver 300 timer	Side	
<b>Komponent</b>								
Motorolie	Kontrol	○					20	
	Skift		○		○		21	
Luftfilter	Kontrol	○					22	
	Rengør			○ (1)				
	Skift					○		
Tændrør	Kontrol/justér				○		23	
	Skift					○	23	
Gnistfanger (visse typer)	Rengør				○		24	
Tomgangshastighed	Kontrol/justér					○ (2)	-	
Ventilspillerum	Kontrol/justér					○ (2)	-	
Forbrændingskammer	Rengør	Hver 250 timers drift (2)						-
Benzintank og filter	Rengør					○ (2)	-	
Benzinslange	Kontrol	Hvert 2. år. (Udskift om nødvendigt) (2)						-

- (1) Service skal udføres hyppigere ved brug i støvede omgivelser.
- (2) Service på disse dele bør udføres af din autoriserede Honda forhandler, med mindre du har det rette værktøj og den fornødne mekaniske ekspertise. Se Hondas værkstedshåndbog vedr. fremgangsmåde ved service.
- (3) Ved kommerciel brug anvendes det registrerede antal driftstimer til at bestemme, hvornår der skal udføres service.

Hvis dette serviceskema ikke følges, kan det medføre fejl, som ikke er dækket af garantien.

## PÅFYLDNING AF BENZIN

### Anbefalet benzin

Blyfri benzin	
USA	Oktantal 86 eller højere
Uden for USA	Oktantal 91 eller højere
	Oktantal 86 eller højere

Denne motor er certificeret til at fungere med blyfri benzin. Blyfri benzin danner færre belægninger på motor og tændrør samt forlænger udstødningssystemets levetid.

Påfyld benzin på et sted med god ventilation og med motoren stoppet. Hvis motoren har kørt inden, bør den køle af inden. Påfyld aldrig benzin indendørs hvor benzindampe kan komme i kontakt med åben ild og gnister.

Anvend almindelig blyfri benzin, som ikke indeholder mere end 10 % Ethanol eller 5 % Methanol. Derudover skal benzin med methanol indeholde tilsætningsstoffer, der beskytter benzinsystemet. Anvendelse af benzin med større indhold af ethanol og methanol end angiver overfor kan forårsage startvanskeligheder og/eller ydelsesproblemer. Den kan også beskadige metal-, gummi- og plastdele i benzinsystemet. Skader på motoren eller ydelsesproblemer der opstår som følge af brug af benzin med større indhold af ethanol eller methanol end anbefalet, er ikke dækket iht. Den begrænsede forhandlergaranti.

Hvis din motor kun skal anvendes en gang i mellem, bør du læse afsnittet "OPBEVARING" (se side §§) for yderligere information om nedbrydning af benzin.

### ADVARSEL

Benzin er meget brandfarlig og kan eksplodere og du kan blive forbrændt eller komme alvorligt til skade ved påfyldning af benzin.

- Stop motoren og undgå varme, gnister og åben ild i nærheden.
- Fyld kun benzin på udendørs.
- Tør straks evt. spildt benzin op.

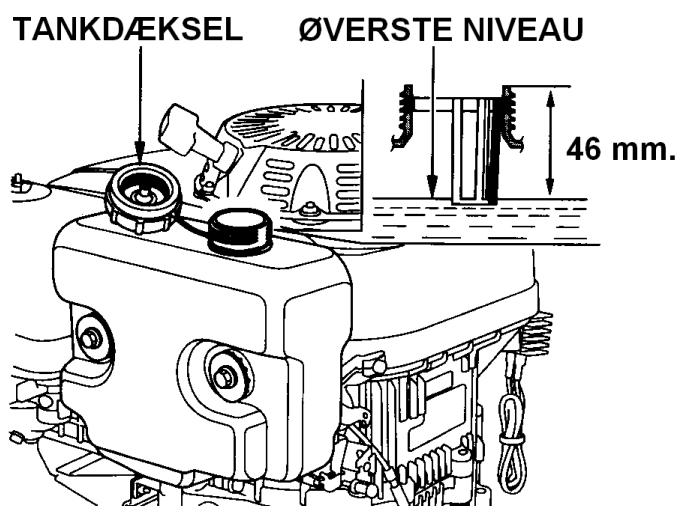
### BEMÆRK:

- Benzin kan beskadige maling og visse typer plast. Pas på ikke at spilde benzin, når du påfylder benzin. Skader, der forårsages af spildt benzin, er ikke dækket iht. den begrænsede forhandlergaranti.

Brug aldrig gammel eller forurenede benzin eller olie/benzinblandinger. Sørg for, at der ikke kommer snavs eller vand i benzintanken.

Inden påfyldning af benzin, referer til betjeningsvejledningen for maskinen. Følgende vejledning er ved anvendelse af Honda's standard monterede benzintank.

1. Med motoren stoppet og stående på en plan vandret flade, skrues tankdækslet af og benzinniveauet kontrolleres.
2. Fyld benzin på, hvis benzinniveauet er lav.



3. Påfyld benzin omhyggeligt for at undgå at spilde. Fyld aldrig benzintanken helt. Fyld aldrig over maksimummærket, som vist på billedet ovenfor, for at benzinen kan ekspandere og skvulpe.
4. Efter påfyldningen, spændes tankdækslet fast indtil det klikker mindst en gang.
5. Tør spildt benzin op inden start af motoren.

Hold benzin væk fra kontrollamper, havegrill, elektrisk udstyr, håndværktøj og lign.

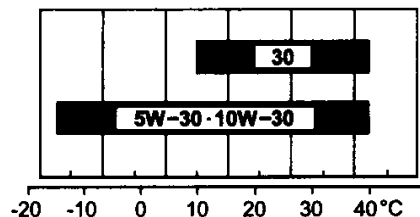
Spildt benzin er ikke kun en brandrisiko, men kan også forårsage miljømæssig skade. Tør omgående spildt benzin op.

## MOTOROLIE

Olien har stor indflydelse på motorens ydeevne og holdbarhed. Brug en selvrensende olie til 4-takts motorer.

### Anbefalet motorolie

Brug 4-takts motorolie, der minimum opfylder API normkravene SJ eller tilsvarende krav. Kontroller altid API-mærkaten på oliedunken for at sikre, den indeholder bogstaverne SJ eller en tilsvarende specifikation.



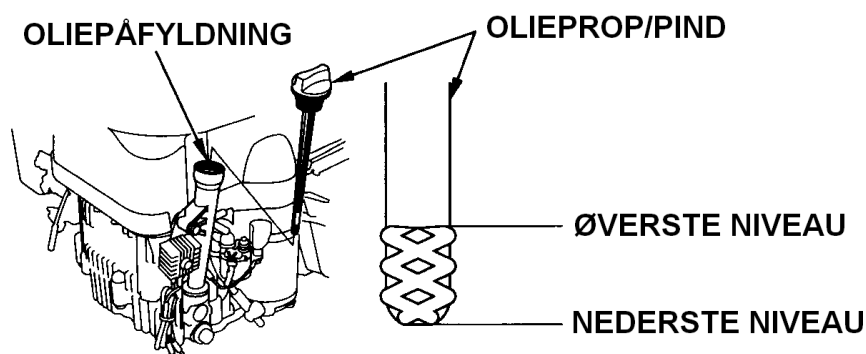
OMGIVELSESTEMPERATUR

SAE 10W-30 anbefales til normal brug. De øvrige viskositeter i skemaet kan anvendes, hvis den gennemsnitlige temperatur i dit område ligger inden for det angivne interval.

### Kontrol af olieniveau

Kontroller niveauet på motorolien, mens motoren er stoppet og står på en plan, vandret flade.

1. Tag olieproppen/pinden af og tør den af.
2. Sæt olieproppen/pinden i påfyldningshullet, som vist, uden at skrue den i. Tag olieproppen/pinden ud og kontroller olieniveauet.
3. Hvis olieniveauet er nær eller under det nederste mærke på målepinden, skal der påfyldes den anbefalede olie (se side 20), indtil olieniveauet når det øverste mærke (underkanten af påfyldningshullet). Påfyld ikke for meget motorolie.
4. Monter olieproppen/pinden igen og spænd den fast.



### BEMÆRK:

- Hvis motoren kører med for lavt olieniveau, kan det beskadige den. Denne type skader er ikke dækket af den begrænsede forhandlergaranti.

Summeren fra oliealarmsystemet (visse typer) vil lyde, når olieniveauet falder under nederste niveau. Hvis summeren lyder, stop motoren og påfyld motorolie.

## Olieskift

Aftap den brugte olie, mens motoren er varm. Varm motorolie aftappes hurtigt og nemt.

1. Placer en passende beholder under motoren til at opsamle den brugte olie og afmonter derefter olieprop/pind, aftapningsproppen og pakningen.
2. Lad al den brugte olie løbe af, monter derefter olieaftapningsproppen og en ny pakning og spænd olieaftapningsproppen godt fast.

Skaf dig af med den brugte motorolie på en miljøvenlig måde. Vi anbefaler, at du hælder olien i en beholder, der kan lukkes og indleverer den på dit lokale genbrugscenter eller servicestation til genvinding. Læg den ikke i affaldsspanden og hæld den ikke i jorden eller afløbet.

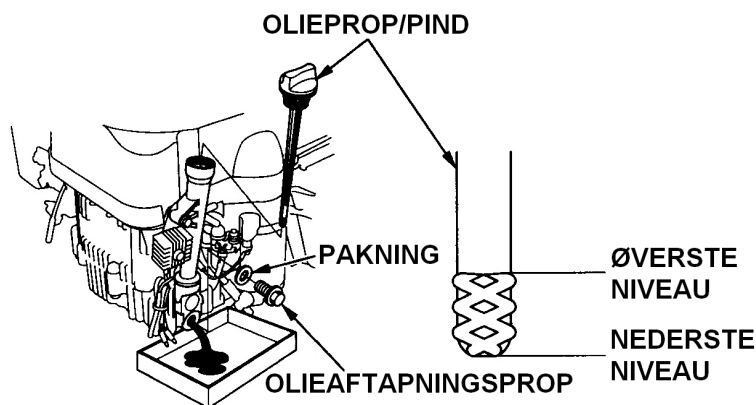
3. Stil motoren på en plan flade og påfyld den anbefalede motorolie (se side 20), til olieniveauet når det øverste mærke på målepinden (kanten af påfyldningshullet).

### BEMÆRK:

- Hvis du lader motoren køre med for lavt olieniveau, kan det beskadige den.

Summeren fra oliealarmsystemet (visse typer) vil advare dig, når motorolien i krumtaphuset behøver at efterfyldning. Hvis summeren lyder, stop motoren og påfyld motorolie.

4. Spænd olieprop/pinden fast.



## LUFTFILTER

Et snavset luftfilter begrænser luftstrømmen til karburatoren, hvorved motorens ydeevne reduceres. Hvis du anvender motoren på steder, hvor der er meget støvet, skal luftfilteret rengøres hyppigere end angivet i serviceskemaet.

### BEMÆRK:

- Hvis motoren bruges uden luftfilter eller med et beskadiget luftfilter, kan der komme snavs ind i motoren, hvilket bevirker, at den slides hurtigt. Denne type skader er ikke dækket af den begrænsede forhandlergaranti.

### Kontrol

Tag luftfilterdækslet af og efterse luftfiltret. Rengør eller udskift et snavset luftfilter. Et beskadiget luftfilter skal altid udskiftes.

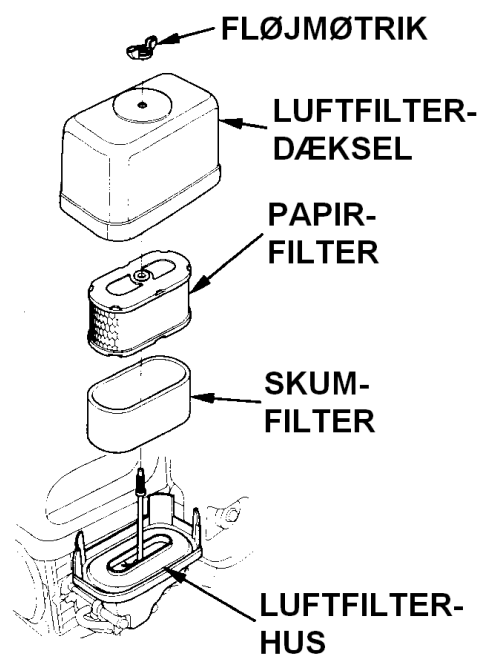
### Rengøring

1. Skru fløjmmøtrikken af luftfiltrets dæksel og tag det af.
2. Tag luftfiltret op.
3. Tag skumfiltret af papirfiltret.
4. Efterse begge luftfilterelementer og udskift luftfiltret, hvis det er beskadiget. Luftfiltret skal altid udskiftes i forbindelse med den regelmæssige vedligeholdelse (se side 22).
5. Rengør luftfiltret, hvis det skal bruges igen.

Papirfilter: Bank filterelementet mod en hård flade flere gange for at fjerne snavs eller blæs trykluft [maksimumtryk 207 kPa (2,1 kgf/cm<sup>2</sup>.)] gennem filterelementet fra den indvendige side. Forsøg aldrig at børste snavs af, da dette vil presse snavset ind i fibrene.

Skumfilter: Rengør i varmt sæbevand, skyl og lad det tørre helt igennem. Eller rengør i en ikke brændbar rensesæbe og lad det tørre. Dyp filterelementet i ren motorolie og klem al overskydende olie ud. Motoren vil ryge, når den startes, hvis der er for megen olie tilbage i skumfiltret.

6. Tør snavs af indersiden af luftfilterhuset og dækslet med en fugtig klud. Pas på, at der ikke kommer snavs ind i indsugningskanalen til karburatoren.
7. Placer skumfiltret over papirfiltret og monter luftfiltret igen.
8. Monter luftfilterdækslet og spænd fløjmmøtrikken fast.



## TÆNDRØR

**Anbefalede tændrør:** BPR5ES (NGK)

De anbefalede tændrør har det korrekte glødetal.

### BEMÆRK:

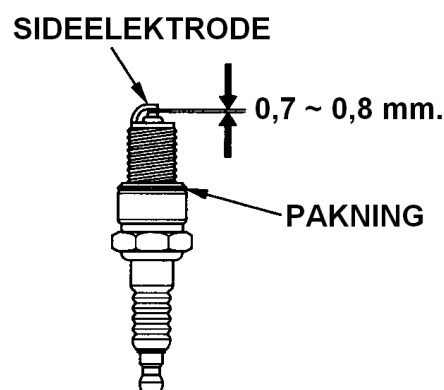
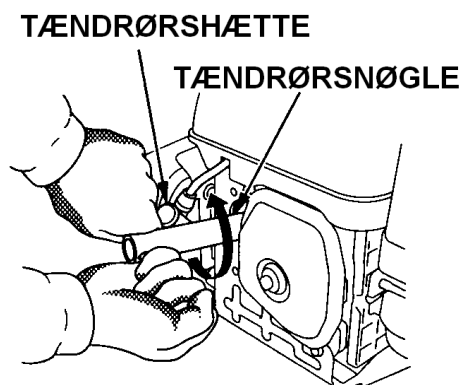
- Et forkert tændrør kan forårsage skader på motoren.

For at opnå en fuld ydelse fra motoren skal tændrøret have korrekt elektrodeafstand og der må ikke være nogen aflejringer på det.

1. Tag tændrørshætten af og fjern evt. snavs omkring tændrøret.
2. Skru tændrøret ud med en 13/16 tommers tændrørsnøgle.
3. Kontroller tændrøret. Udskift, hvis det er beskadiget, slemt tilsodet, hvis pakningen er i dårlig stand eller hvis elektroderne er slidt.
4. Mål elektrodeafstanden på tændrøret med en tændrørsøger. Justér om nødvendigt afstanden ved forsigtigt at bøje sideelektroden.  
Afstanden skal være: 0,70 ~ 0,80 mm
5. Skru forsigtigt tændrøret i med hånden for at undgå at ødelægge gevindet.
6. Når tændrøret er skruet helt i med hånden, spændes det med en 13/16 tommers tændrørsnøgle for at tætnes pakningen.
7. Ved montering af nyt tændrør skal det spændes yderligere ca. 1/2 omgang, efter at tændrøret ikke kan drejes mere med håndkraft for at tætnes pakningen.
8. Ved montering af et tidligere anvendt tændrør skal det spændes yderligere 1/8 ~ 1/4 omgang, efter at tændrøret ikke kan drejes mere med håndkraft for at tætnes pakningen.

### BEMÆRK:

- Et løst tændrør kan overophede og beskadige motoren. Men hvis tændrøret spændes for hårdt, kan gevindet i topstykket blive beskadiget.
9. Monter tændrørshætten på tændrøret.



## GNISTFANGER (visse typer)

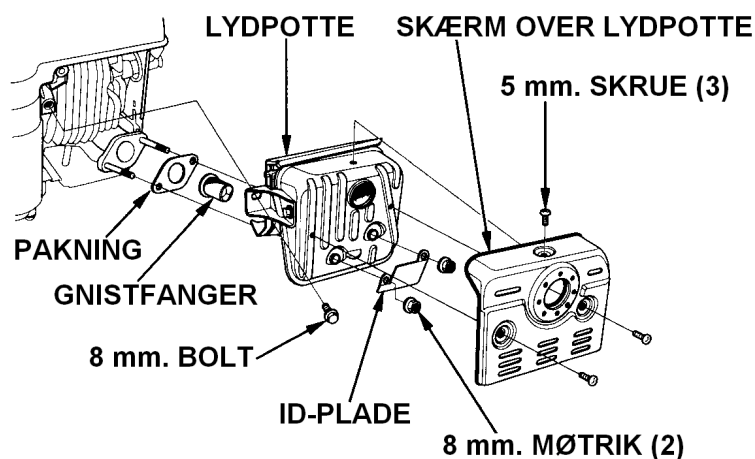
Gnistfangeren kan være standard eller ekstraudstyr, afhængigt af motortypen. Nogle steder er det ulovligt at anvende en motor uden gnistfanger. Det fremgår af de lokale love og bestemmelser. En gnistfanger kan købes hos autoriserede Honda forhandlere.

Der skal udføres service på gnistfangeren for hver 100 timer for at sikre, at den bliver ved med at opretholde effektiviteten.

Hvis motoren lige har kørt, vil lydporten være varm. Lad den køle af, før du udfører service på gnistfangeren.

### Afmontering af gnistfanger

1. Skru de tre 5 mm. skruer ud og tag skærmen over lydporten af.
2. Skru de to 8 mm. møtrikker og de to 8 mm. bolte af og tag id-pladen, lydporten og pakningen af fra topstykket.
3. Tag gnistfangeren ud af lydporten (pas på ikke at beskadige nettet).



### Rengøring og kontrol af gnistfanger

1. Brug en stålborste til at fjerne kulaflejringerne på gnistfangerens net. Pas på ikke at beskadige nettet. Udskift gnistfangeren, hvis nettet er revnet eller hullet.
2. Monter pakningen, lydporten og id-pladen i omvendt rækkefølge.





---

## PRAKTISKE TIPS OG ANBEFALINGER

### OPBEVARING AF MOTOREN

#### Klargøring til opbevaring

Hvis din motor skal holdes fri for problemer og blive ved med at se ny ud, er det meget vigtigt at klargøre den korrekt før opbevaring. Følgende forholdsregler vil medvirke til, at rust og korrosion ikke kommer til at forringe motorens funktion og udseende og motoren vil blive nemmere at starte, når du skal bruge den igen.

#### Rengøring

Hvis motoren lige har kørt, skal du lade den køle af i mindst en halv time, inden du rengør den. Rengør alle udvendige flader, reparer evt. ridser i malingen og smør andre flader, der kan ruste, med et tyndt lag olie.

#### BEMÆRK:

- Anvendelse af en haveslange eller højtryksrensere til rengøringen kan medføre, at der kommer vand ind i luftfiltret og/eller lydporten. Hvis der kommer vand ind i luftfiltret, vil filterelementet blive vådt og vand, der er kommet ind i enten luftfiltret eller lydporten, kan trænge videre ind i cylinderen, hvor det kan forårsage skade.

#### Benzin

#### BEMÆRK:

- Afhængig af i hvilket land du anvender din maskine, kan benzinblandingerne variere og vil kunne nedbrydes og oxidere hurtigt. Benzin kan nedbrydes og oxidere på så lidt som 30 dage og vil kunne forårsage skader på karburator og benzinsystem. Kontroller med din autoriserede Honda forhandler den lokale anbefaling for opbevaring af benzin.

Benzin oxiderer og nedbrydes under opbevaring. Nedbrudt benzin vil vanskeliggøre start af motoren og efterlade gummiagtige aflejringer, der kan blokere benzinsystemet. Hvis benzinen i din motor nedbrydes under opbevaring, kan det blive nødvendigt at få udført service på eller at udskifte karburatoren og andre komponenter i benzinsystemet.

Hvor lang tid, benzin kan stå i tanken og karburatoren uden at nedbrydes og forvolde skader, afhænger af faktorer som f.eks. benzinblandingen, opbevaringstemperaturen samt om tanken er fyldt helt eller delvist. Luften i en delvist fyldt tank fremmer benzinenes forringelse. Opbevaring ved høje temperaturer fremmer nedbrydningen af benzinen. Problemer med nedbrudt benzin kan forekomme på blot nogle få måneder eller endnu hurtigere, hvis benzinen ikke var frisk, da du fyldte den på.

Beskadigelse af benzinsystemet eller problemer med motorens ydeevne, der opstår som følge af manglende klargøring til opbevaring, er ikke dækket iht. den begrænsede forhandlergaranti.

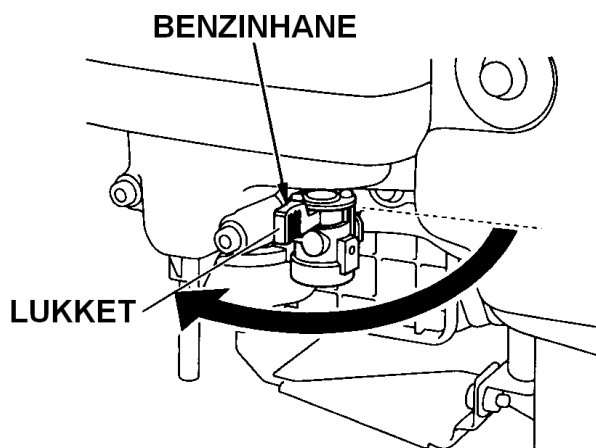
Du kan forlænge det tidsrum, hvori benzinen kan oplagres, ved at tilsætte en benzinstabilisator, der er beregnet til dette formål eller du kan undgå problemer med nedbrydningen af benzinen ved at tømme tanken og karburatoren for benzin.

---

## Tilsætning af benzinstabilisator for at forlænge opbevaringstiden

Hvis du tilsætter en benzinstabilisator, skal tanken fyldes med frisk benzin. Hvis den kun fyldes delvist, vil luften i tanken fremme benzinens nedbrydning under opbevaringen. Hvis du har en benzindunk, som du bruger, når du skal fylde benzin på, skal du sikre dig, at den kun indeholder frisk benzin.

1. Tilsæt benzinstabilisatoren iht. producentens anvisninger.
2. Efter tilsætning af en benzinstabilisator skal du lade motoren køre udendørs i 10 minutter for at sikre, at benzinen uden stabilisator i karburatoren bliver udskiftet med benzin med stabilisator.
3. Stop motoren og luk benzinhanen.



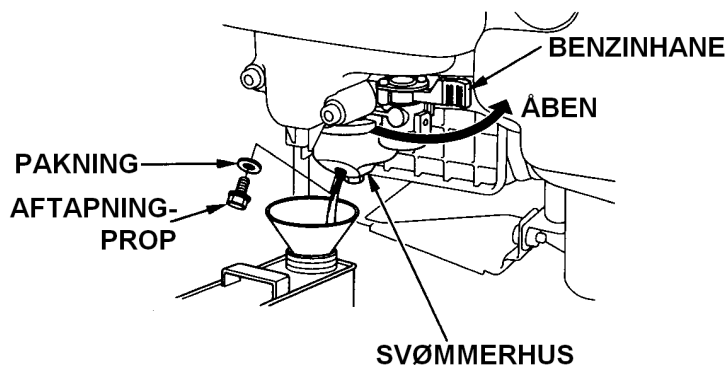
## Tømning af benzintank og karburator

### ADVARSEL

Benzin er meget brandfarlig og kan eksplodere og du kan blive forbrændt eller komme alvorligt til skade ved arbejde med benzin.

- Stands motoren og undgå varme, gnister og åben ild i nærheden.
- Benzin bør kun håndteres udendørs.
- Tør spildt benzin op med det samme.

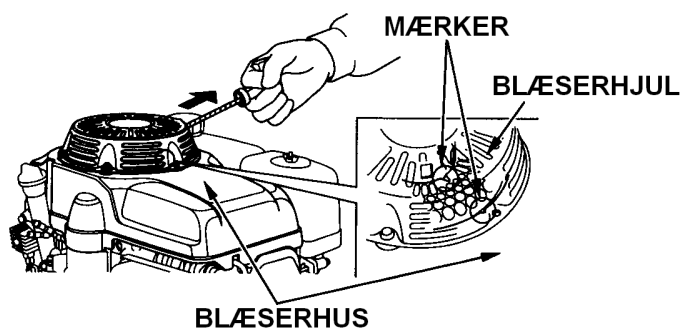
1. Placer en godkendt benzinbeholder under karburatoren og brug en tragt for at undgå at spilde benzin.
2. Afmonter karburatorens aftapningsprop og pakningen og aftap benzinen fra svømmerhuset i en passende beholder.
3. Åben benzinhane. Dette vil bevirke at benzinen fra benzintanken aftappes gennem svømmerhuset.



4. Efter aftapning fra svømmerhus og benzintank, monteres aftapningsproppen og pakningen igen og spændes fast.

## Motorolie

1. Skift motorolien (se side 21).
2. Afmonter tændrøret (se side 23).
3. Hæld en spiseskefuld, 5 ~ 10 cm<sup>3</sup>. (5 ~ 10 cl), ren motorolie ind i cylinderen.
4. Træk i startsnoren flere gange for at fordele olien i cylinderen.
5. Monter tændrøret igen.
6. Træk langsomt i startsnoren, til du føler modstand.  
(Samtidigt vil mærket på blæserhjulet være ud for mærket i blæserhuset).  
I denne stilling er ventilerne lukkede, så der ikke kan trænge fugt ind i motorens cylinder. Før langsomt starthåndtaget tilbage.



---

## Forsigtighedsregler ved opbevaring

Hvis din motor opbevares med benzin i tanken og karburatoren, er det vigtigt at reducere faren for antændelse af benzindampe. Vælg et godt ventileret opbevaringssted væk fra apparater, hvori der kan forekomme åben ild, f.eks. et fyr, en vandvarmer eller et tørreanlæg. Undgå også steder, hvor der er gnistdannende elektromotorer eller hvor der anvendes et værktøj.

Undgå så vidt muligt at benytte opbevaringssteder med en høj luftfugtighed, da dette vil fremme rustdannelse og korrosion.

Selv om benzinen er aftappet fra benzintanken, bør benzinhanen lukket for at minimere risikoen for spild af benzin.

Placer maskinen så motoren står vandret under opbevaringen. Hvis den vippes, kan det medføre spild af benzin eller olie.

Når motor og udstødningssystem er kolde, tildækkes motoren, så støv holdes ude. En varm motor og udstødningssystem kan antænde eller smelte visse materialer. Brug ikke tildækningsplast som støvdækken. Et dækken, der ikke er porøst, lukker fugt inde omkring motoren, hvilket fremmer rustdannelse og korrosion.

Hvis motoren har et batteri – på typer med elektrisk starter – skal batteriet oplades en gang om måneden, mens motoren opbevares. Herved forlænges batteriets levetid.

## Klargøring efter opbevaring

Kontroller motoren som beskrevet i afsnittet ”**Kontroller følgende før start**” i denne betjeningsvejledning (se side 9).

Hvis benzinen blev tappet af under klargøringen til opbevaring, skal tanken fyldes med frisk benzin. Hvis du har en benzinbeholder, som du bruger, når du skal fylde benzin på, skal du sikre dig, at den kun indeholder frisk benzin. Benzin oxiderer og nedbrydes med tiden, hvilket kan gøre det svært at starte motoren.

Hvis du kom olie ned i cylinderen under klargøringen til opbevaring, vil motoren ryge i et kort stykke tid efter start. Dette er helt normalt.

## TRANSPORT

Hvis motoren lige har kørt, lad den køle af i mindst 15 minutter inden læsning af maskinen med motoren på bilen. En varm motor og lydpotte kan give forbrændinger og antænde visse materialer.

Sørg for, at motoren står plant under transport for at reducere muligheden for, at den spilder benzin. Luk benzinhanen (se side 14).

## FEJLFINDINGSSKEMA

MOTOREN VIL IKKE STARTE	Mulig årsag	Afhjælpning
1. Elektrisk starter (visse typer): Kontroller batteri og sikring.	Batteri afladet. Sikring sprunget.	Oplad batteriet. Udskift sikringen.
2. Kontroller grebenes position.	Benzinhanen er lukket. Choker er åben Tændingskontakten står på stop (hvis monteret)	Åben benzinhanen. Flyt gasreguleringen op på choker medmindre motoren er varm. Drej tændingskontakten i kørestilling.
3. Kontroller niveauet på motorolien.	Lavt olieniveau (Typer med oliealarm).	Påfyld anbefalet olie til korrekt olieniveau (s. 20).
4. Kontroller benzinniveau.	Løbet tør. Nedbrudt benzin: motoren har været oplagret, uden at benzinen har været behandlet eller aftappet eller den er blevet pakfyldt nedbrudt benzin.	Tank op (s. 18). Tøm tank og karburator (s. 27). Fyld frisk benzin på (s. 18).
5. Tag tændrøret ud og efterse det.	Tændrør er defekt, tilsodet eller har forkert elektrodeafstand. Tændrør vådt af benzin (motoren er druknet).	Justér elektrodeafstanden eller udskift tændrøret (s. 23). Tør tændrøret og monter det igen. Start motoren med gasreguleringen på fuldgas.
6. Indlever motoren til din autoriserede Honda forhandler eller se værkstedshåndbogen.	Tilstoppet benzinfiler, defekt karburator, defekt tænding, ventiler sidder fast eller andet.	Udskift eller reparer de defekte komponenter efter behov.

MOTOREN MANGLER KRAFT	Mulig årsag	Afhjælpning
1. Kontroller luftfilter.	Luftfiltret er tilstoppet.	Rengør eller udskift filterelement(er) (s. 22).
2. Kontroller benzin.	Nedbrudt benzin: motoren har været oplagret, uden at benzinen har været behandlet eller aftappet eller den er blevet påfyldt nedbrudt benzin.	Tøm tank og karburator (s. 27). Fyld frisk benzin på (s. 18)
3. Indlever motoren til din autoriserede Honda forhandler eller se værkstedshåndbogen.	Tilstoppet benzinfiler, defekt karburator, defekt tænding, ventiler sidder fast eller andet.	Udskift eller reparer de defekte komponenter efter behov.

---

## TEKNISKE OPLYSNINGER OG FORBRUGERINFORMATION

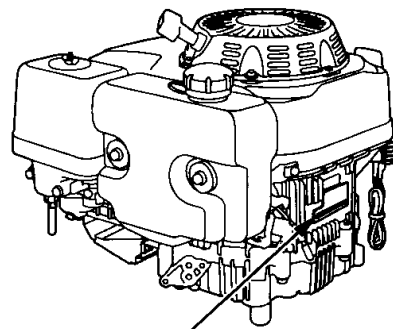
### Placering af motornummer

Noter motornummer, type og købsdato nedenfor. Du skal bruge disse oplysninger, når du bestiller reservedele og fremsætter tekniske eller garantirelaterede forespørgsler.

Motornummer: \_\_\_\_\_ - \_\_\_\_\_

Motortype: \_\_\_\_\_

Købsdato: \_\_\_\_ / \_\_\_\_ / \_\_\_\_



**PLACERING AF  
MOTORNUMMER OG TYPE**

## Batteritilslutninger til elektrisk starter (visse typer)

Brug et 12 volt batteri med en amperetimekapacitet på mindst 18 Ah.

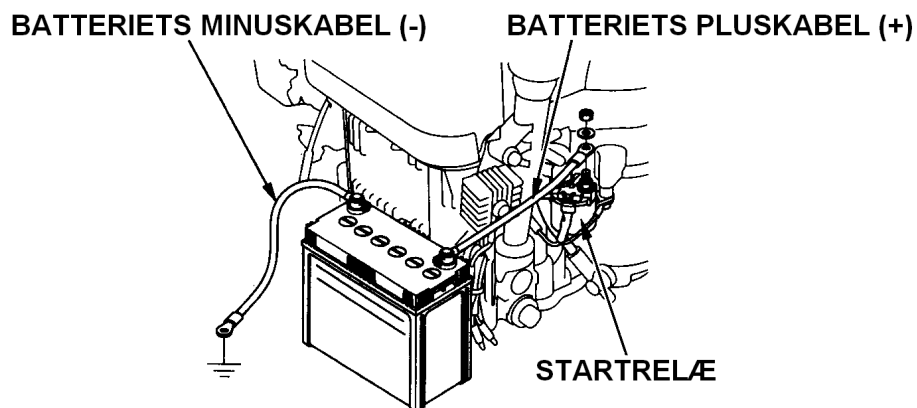
Pas på ikke at tilslutte batteriet med omvendt polaritet, da dette vil medføre kortslutning af batteriets ladesystem. Tilkobl altid batteriets pluskabel (+) til batteriets pluspol, før du tilkobler batteriets minuskabel (-), så dit værktøj ikke kan forårsage en kortslutning, hvis det kommer i berøring med en stelforbundet del, mens du spænder batteriets pluskabel (+) fast.

### ADVARSEL

Et batteri kan eksplodere og dermed forårsage, at personer i nærheden kommer alvorligt til skade, hvis du ikke følger den korrekte fremgangsmåde.

Hold alle gnister, åben ild og undgå rygning væk fra batteriet.

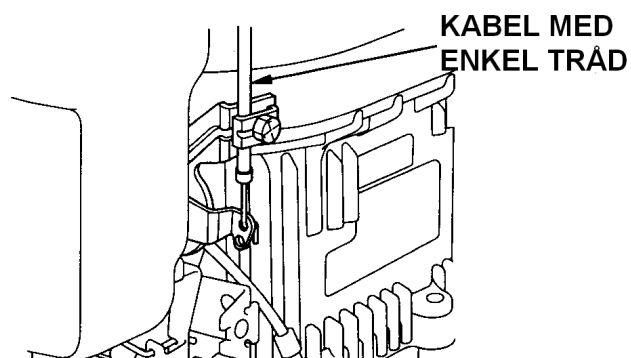
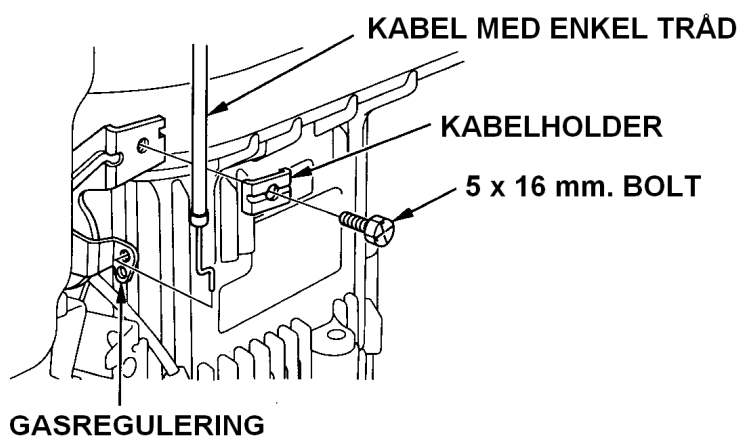
1. Kobl batteriets pluskabel (+) til startrelæet som vist.
2. Kobl batteriets minuskabel (-) til en motormonteringsbolt, chassisbolt eller en anden god stelforbindelse.
3. Kobl batteriets pluskabel (+) til batteriets pluspol (+) som vist.
4. Kobl batteriets minuskabel (-) til batteriets minuspol (-) som vist.
5. Smør polerne og kabelenderne med fedt.





## Fjernbetjening

Gasreguleringen er forberedt med hul til fjernbetjening med kabeltræk. Monter et kabel med enkel tråd, som vist på billederne. Anvend aldrig et flertrådet kabel.



---

## Justering af karburatoren til drift i store højder

I store højder vil karburatorens standardblanding af luft og benzin være for fed. Ydelsen fra motoren vil mindskes og benzinforsøget stiger. En for fed blanding tilsoder også tændrøret og gør motoren vanskelig at starte. Hvis motoren i længere perioder bruges i højder, der er forskellige fra, hvad den er certificeret til, vil mængden af forurening øges.

Ydelsen i store højder kan forbedres ved at foretage nogle justeringer på karburatoren. Hvis du altid skal anvende motoren i over 1.500 m højde, bør du få din forhandler til at foretage denne justering på karburatoren. Denne motor vil, hvis den bruges i store højder med de dertil foreskrevne justeringer af karburatoren, overholde alle regler for forurening i hele sin levetid.

Selv med denne justering på karburatoren vil motorens ydelse blive reduceret med ca. 3,5 % for hver 300 m højde. Højdens indvirkning på ydelsen vil være større end reduktionen, hvis der ikke foretages justering på karburatoren.

### **BEMÆRK:**

- Når karburatoren er blevet tilpasset til drift i store højder, vil luft-/ benzinblandingen være for mager til drift i lav højde. Hvis motoren bruges under 1.500 m højde med en karburator, som er justeret til drift i stor højde, kan det medføre overophedning af motoren samt alvorlige skader på motoren. Hvis motoren igen skal bruges ved lav højde, bør du få forhandleren til at stille karburatoren tilbage til de oprindelige fabriksspecifikationer.

---

## Oplysninger om kontrolsystemet for forurening

### Emissionskilde

Under forbrændingen dannes kulilte, kvælstofilte og kulbrinter. Det er meget vigtigt at kunne kontrollere kulbrinterne og kvælstofilterne, fordi de under visse forhold reagerer, så der dannes fotokemisk smog, når de udsættes for sollys. Kulilten reagerer ikke på samme måde, men den er giftig.

Honda anvender magre karburatorindstillinger og andre systemer til at reducere udsendelsen af kulilte, kvælstofilter og kulbrinter.

### USA, Californiens love om ren luft og Canadas miljøregler

De regler, der er fastsat af EPA samt dem, der gælder i Californien og i Canada, kræver, at alle fabrikanter skal udlevere en skriftlig betjeningsvejledning om, hvordan emissionskontrolsystemerne betjenes og vedligeholdes.

Følgende betjeningsregler og fremgangsmåder skal overholdes for at holde emissionerne fra din Honda motor inden for standarderne.

### Ombygninger og ændringer

Hvis der ombygges ved eller ændres på emissionskontrolsystemet, kan mængden af emissioner stige til over den lovlige grænse. Handlinger, der anses for at være ensbetydende med, at man har ændret ved systemet, omfatter bl.a.

- Afmontering eller ændring af dele af indsugnings-, benzin- eller udstødningssystemet.
- Ændring eller frakobling af regulatorforbindelses- eller hastighedsreguleringsmekanismen, der medfører, at motoren kommer til at køre ved driftsparametre, som den ikke er konstrueret til.

### Problemer, der kan påvirke emissionerne

Hvis du bliver opmærksom på en eller flere af følgende symptomer, bør du få din motor kontrolleret og repareret af din autoriserede Honda forhandler.

- Vanskelig at starte eller går i stå efter start.
- Ujævn tomgang.
- Sætter ud eller eftertænder under belastning.
- Eftertænding.
- Sort udstødningsrøg eller højt benzinformbrug.

---

## Reservedele

Emissionskontrollsystemerne på din Honda motor er konstrueret, fabrikeret og certificeret til at overholde EPA's, Californiens og Canadas emissionsregler. Vi anbefaler, at du kun anvender originale Honda reservedele, hver gang der foretages serviceeftersyn. Disse reservedele, der er af samme konstruktion som originaldelene, fremstilles efter samme standarder som originaldelene, så du kan være sikker på, at de fungerer, som de skal. Brug af reservedele, der ikke er af samme konstruktion og kvalitet som originaldelene, kan reducere dit emissionskontrollsystems virkningsgrad.

En fabrikant, der fremstiller en uoriginal reservedel, er ansvarlig for, at reservedelen ikke påvirker emissionskontrollsystemet negativt. Den, der fremstiller eller renoverer reservedelen, skal certificere, at brugen af reservedelen ikke medfører, at motoren ikke længere vil kunne overholde emissionsreglerne.

## Vedligeholdelse

Følg serviceskemaet på side 17. Husk, at dette skema bygger på den formodning, at maskinen bruges til det formål, den er konstrueret til. Langvarig drift ved høj belastning eller høj temperatur samt brug under usædvanligt fugtige eller støvede forhold vil fordrer, at der udføres vedligeholdelse hyppigere.

## Luftindeks

En mærkat med luftindeksoplysninger sættes på motorer, der er certificeret til at have en emissionsholdbarhedsperiode, der er i overensstemmelse med de krav, der er fastsat af California Air Resources Board (Californiens styrelse for luftressourcer).

Søjlediagrammet har til formål at give dig, vores kunde, mulighed for at sammenligne emissions-tallene for de motorer, der kan fås. Jo lavere luftindekstal, desto mindre forurening.

Beskrivelsen af holdbarheden har til formål at give dig oplysninger om motorens emission i denne periode. Beskrivelsen angiver, hvor længe emissionskontrollsystemet kan holde. Yderligere oplysninger findes i emissionskontrollsystemgarantien.

Beskrivelse	Er gældende for en periode på
Begrænset	50 timer [0 - 80 cm <sup>3</sup> .]
	125 timer [mere end 80 cm <sup>3</sup> .]
Mellem	125 timer [0 - 80 cm <sup>3</sup> .]
	250 timer [mere end 80 cm <sup>3</sup> .]
Udvidet	300 timer [0 - 80 cm <sup>3</sup> .]
	500 timer [mere end 80 cm <sup>3</sup> .]
	1000 timer [225 cm <sup>3</sup> . og mere]

## Specifikationer

### GXV340 (med benzintank)

Længde x bredde x højde	434 x 383 x 406 mm.
Vægt	31,4 kg.
Motortype	4-takts, topventilet, encylindret
Slagvolumen [boring -slaglængde]	337 cm <sup>3</sup> . [82 x 64 mm.]
Netto ydelse <small>(i overensstemmelse med SAE J1349 ☼)</small>	6,6 kW. (9,0 hk., 8,9 bhk.) ved 3.600 omdr./min.
Netto drejningsmoment <small>(i overensstemmelse med SAE J1349 ☼)</small>	21,6 Nm. (2,20 Kgm.) ved 2.500 omdr./min.
Motoroliekapacitet	1,1 ltr.
Benzintankkapacitet	1,8 ltr.
Kølesystem	Luftkøling
Tændingssystem	Transistoriseret tændingssystem
Kraftudtagsakselrotation	Mod uret

### GXV390 (med benzintank)

Længde x bredde x højde	434 x 383 x 406 mm.
Vægt	32,4 kg.
Motortype	4-takts, topventilet, encylindret
Slagvolumen [boring -slaglængde]	389 cm <sup>3</sup> . [88 x 64 mm.]
Netto ydelse <small>(i overensstemmelse med SAE J1349 ☼)</small>	7,6 kW. (10,3 hk., 10,2 bhk.) ved 3.600 omdr./min.
Netto drejningsmoment <small>(i overensstemmelse med SAE J1349 ☼)</small>	24,2 Nm. (2,47 Kgm.) ved 2.500 omdr./min.
Motoroliekapacitet	1,1 ltr.
Benzintankkapacitet	1,8 ltr.
Kølesystem	Luftkøling
Tændingssystem	Transistoriseret tændingssystem
Kraftudtagsakselrotation	Mod uret

- ☼ Ydelserne i denne betjeningsvejledning er opgivet i netto ydelse, som er testet på en produktionsmotor og målt i henhold til SAE J1349 ved 3.600 omdr. (netto ydelse) og ved 2.500 omdr. (netto drejningsmoment). Almindelig motorproduktion kan variere fra dette. Aktuel ydelse for motoren monteret på det endelige produkt vil variere afhængigt af flere faktorer, der i blandt motoromdrejninger i opbygningen, omgivelserne, vedligeholdelsen og andre variabler.

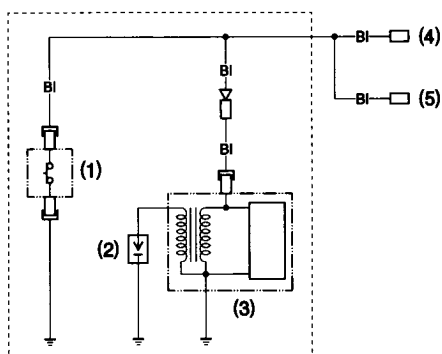
KOMPONENT	Specifikation	Vedligeholdelse
Elektrodeafstand på tændrør	0,70 ~ 0,80 mm	Se side: 23
Tomgangshastighed	1.400 ±150 omdr./min.	Kontakt din autoriserede Honda forhandler
Ventilspillerum (kold)	IND: 0,15 ± 0,02 mm UD: 0,20 ± 0,02 mm	
Andre specifikationer	Ingen yderligere justeringer påkrævet.	

### Quickreference

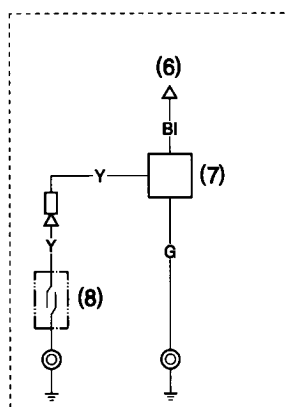
Benzin	Blyfri benzin (se side 18)	
	I USA	Oktantal 86 eller højere
	Uden for USA	Oktantal 91 eller højere Oktantal 86 eller højere
Motorolie	SAE 10W-30, API SJ eller højere til normal brug. Se side 20.	
Olie i reduktions- gearkassen	Samme olie som motorolien, se ovenfor (visse typer).	
Tændrør	BPR6ES (NGK)	
Vedligeholdelse	Før hver brug:	
	<ul style="list-style-type: none"> <li>● Kontroller motorolieniveau. Se side 20.</li> <li>● Kontroller luftfilter. Se side 22.</li> </ul>	
	Efter de første 20 timer:	
	<ul style="list-style-type: none"> <li>● Skift motorolie. Se side 21.</li> </ul>	
	Derefter: Se serviceskemaet på side 17.	

# Ledningsdiagrammer

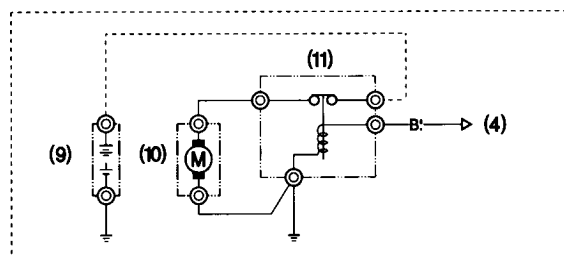
## BASISKREDS



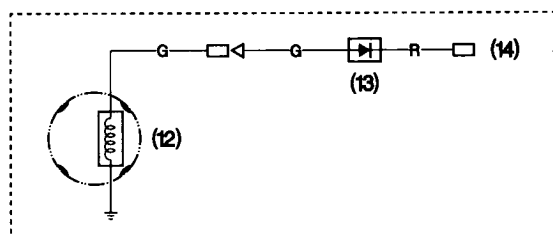
## OLIEALARMKREDS



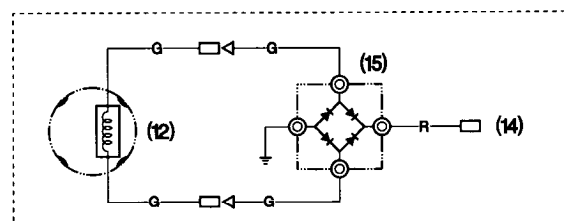
## 12 V STARTERKREDS



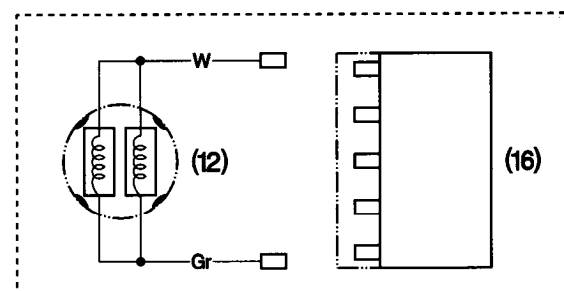
## 1 A LADESYSTEM



## 3 A LADESYSTEM



## 10 A LADESYSTEM



- |                         |                    |
|-------------------------|--------------------|
| (1) TÆNDINGSKONTAKT     | (9) BATTERI (12 V) |
| (2) TÆNDRØR             | (10) STARTMOTOR    |
| (3) TÆNDSPOLE           | (11) STARTRELÆ     |
| (4) TIL TÆNDINGSKONTAKT | (12) LADESPOLE     |
| (5) TIL OLIEALARM       | (13) DIODE         |
| (6) TIL STOPKONTAKT     | (14) TIL BATTERI   |
| (7) SUMMER              | (15) LADEENSRETTER |
| (8) OLIELEVELUKONTAKT   | (16) LADEREGULATOR |

Bl	Sort	Br	Brun
Y	Gul	0	Orange
Bu	Blå	Lb	Lyseblå
G	Grøn	Lg	Lysegrøn
R	Rød	P	Lyserød
W	Hvid	Gr	Grå

---

## FORBRUGERINFORMATION

### Sådan finder du vores forhandlere:

#### **USA, Puerto Rico og Jomfruøerne:**

Ring til (800) 426-7701

eller besøg vores hjemmeside: [www.Honda-engines.com](http://www.Honda-engines.com)

#### **Canada:**

Ring til (888) 9HONDA9

eller besøg vores hjemmeside: [www.honda.ca](http://www.honda.ca)

#### **Europa:**

Besøg vores hjemmeside: <http://www.Honda-engines-eu.com>

### Kundeserviceinformation

Forhandlernes personale er faguddannet. De kan sikkert besvare alle de spørgsmål, du måtte have. Hvis du støder på et problem, som din forhandler ikke kan løse på tilfredsstillende vis, bedes du drøfte det med en ledende person hos din autoriserede Honda forhandler. Servicechefen, direktøren eller ejeren vil kunne hjælpe. Næsten alle problemer bliver løst på denne måde.

#### **USA, Puerto Rico og Jomfruøerne:**

Hvis du er utilfreds med den beslutning, ledelsen hos forhandleren har truffet, bedes du kontakte den regionale Honda motorforhandler for dit område.

Hvis du stadig er utilfreds efter at have talt med den regionale motorforhandler, kan du kontakte Hondas hovedkontorer, som anført.

#### **Alle andre områder:**

Hvis du er utilfreds med den beslutning, ledelsen hos forhandleren har truffet, kan du kontakte Hondas hovedkontorer som anført.

#### **<Hondas hovedkontor>**

Når du skriver eller ringer, bedes du opgive følgende oplysninger:

- Fabrikat og modelnummer på det udstyr, motoren er monteret på
- Motormodel, motornummer og type (se side 32)
- Navn på forhandleren, som du har købt motoren hos
- Navn, adresse og kontaktperson hos den forhandler, som udfører service på din motor
- Købsdato
- Dit navn, adresse og telefonnummer
- En grundig beskrivelse af problemet

#### **USA, Puerto Rico og Jomfruøerne:**

**American Honda Motor Co., Inc.**

**Power Equipment Division**

Customer Relations Office

4900 Marconi Drive

Alpharetta, GA 30005-8847

Eller telefon nr.: (770) 497-6400, kl. 8.30 – 20.00 EST



---

**Canada:****Honda Canada, Inc.**

715 Milner Avenue Toronto, ON  
MI B 2K8

Telefon:	(888) 9HONDA9	Frikald
	(888) 946-6329	
	(416) 287-4776	Lokalområdet for Toronto
Telefax:	(877) 939-0909	Frikald
	(416) 287-4776	Lokalområdet for Toronto

**Australien:****Honda Australia Motorcycle and Power Equipment Pty. Ltd.**

1954 – 1956 Hume Highway Campbellfield Victoria 3061

Telefon: (03) 9270 1111

Telefax: (03) 9270 1133

**Europa:****Honda Europe NV.**

European Engine Center

<http://www.Honda-engines-eu.com>

**Alle andre områder:**

Du bedes kontakte den autoriserede Honda forhandler i dit område for at få yderligere oplysninger.

---

**EGNE NOTATER**



**GXV340 – GXV390**

**37Z5N602      2007**  
**00X37-Z5N-6020**

**DK 10/08 – skn**

IMPORTØR



**TIMA PRODUCTS A/S**

**TÅRNFALKEVEJ 16 POSTBOKS 511 2650 HVIDOVRE**  
**TELEFON 36 34 25 50 TELEFAX 36 77 16 30**